

ЗОНТЫ ВЫТЯЖНЫЕ И ПРИТОЧНО-ВЫТЯЖНЫЕ

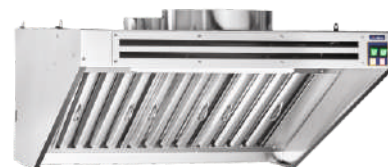
ЗВЭ-800-2П, ЗВЭ-900-2П, ЗВЭ-900-1,5П, ЗПВ-900-1,5П, ЗПВ-900-4-0, ЗПВ-1100-2-0



ЗПВ-1100-2-0



ЗВЭ-800-2П, ЗВЭ-900-2П



ЗПВ-900-1,5П



ЗВЭ-900-4-0



ЗВЭ-900-1,5П



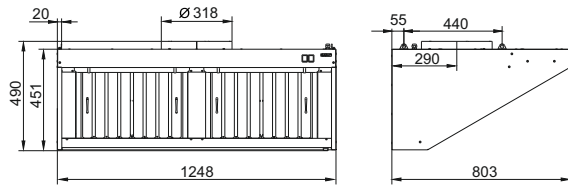
ОСОБЕННОСТИ ЗОНТОВ

- лабиринтные фильтры с жируловителями
- жиросборник
- LED лампа подсветки
- встроенный вентилятор
- полностью из аустенитной нержавеющей стали марки AISI 304
- возможность установки как в островном, так и в настенном положении

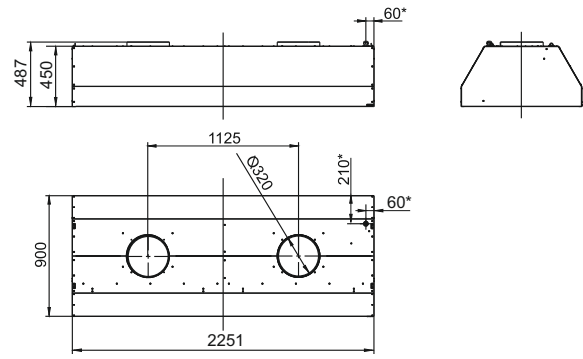
ПРИНЦИП РАБОТЫ: пары масла, жира проходят через лабиринтные фильтры, оседают на жируловителях и стекают в жиросборник.

Параметры	ЗВЭ-800-2П	ЗВЭ-900-2П	ЗВЭ-900-1,5П	ЗПВ-900-1,5П	ЗВЭ-900-4-0	ЗПВ-1100-2-0
Код изделия	180422	180839	180838	7877	802403	1801170
Мощность зонта, Вт	136	136	128	128	256	136
Мощность вентилятора, Вт	120	120	120	120	240(2x120)	120
Мощность ламп освещения, Вт	16(2x8)	16(2x8)	8	8	16(2x8)	16(2x8)
Напряжение, В	230					
Тип фильтра	лабиринтный					
Воздухопроизводительность, м ³ /ч	1400	1400	1400	1400	2800	1400
Скорость движения воздуха в рабочей зоне зонта, м/с	0,4					
Количество установленных вентиляторов, шт	1	1	1	1	2	1
Количество установленных ламп освещения, шт	2	2	1	1	2	2
Количество установленных лабиринтных фильтров, шт	2	2	3	3	4	2
Габаритные размеры, мм	1248x803x451(490)	1351x909x450(489)	921x909x450(489)	920x900x450(485)	2251x900x450(487)	1250x1100x450(485)
Масса, кг	37	42	30	29	70	55

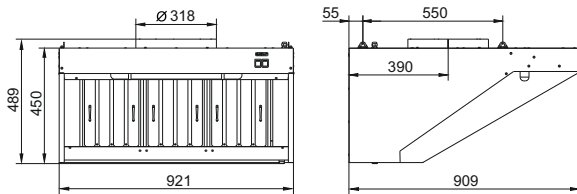
3B3-800-2П



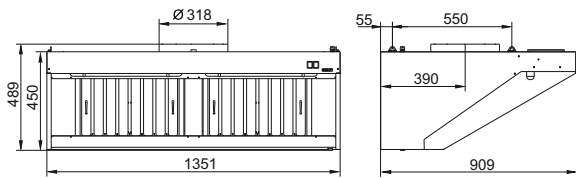
3B3-900-4-0



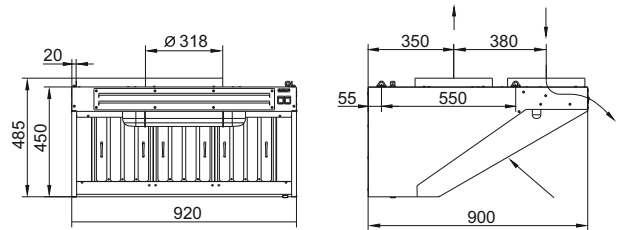
3B3-900-1,5П



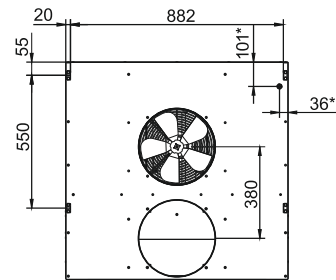
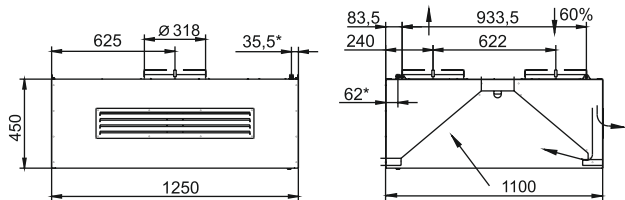
3B3-900-2П



3ПВ-900-1,5П



3ПВ-1100-2-0



НАСТОЛЬНОЕ ТЕПЛОВОЕ ОБОРУДОВАНИЕ

КИП-2Н, АКО-30Н, ЭФК-20-1/3Н, ЭФК-30-1/2Н

ПЛИТА ИНДУКЦИОННАЯ КИП-2Н



ОСОБЕННОСТИ

- полностью из высококачественной аустенитной нержавеющей стали марки AISI 304.
- индукционный модуль E.G.O. (Германия)
- вентилятор охлаждения включается автоматически при достижении температуры +50°C внутри плиты и отключается при понижении температуры до +35°C
- мощный легкоъемный жироулавливающий фильтр
- защита от скачков напряжения
- в комплекте сетевой кабель с вилкой, рассчитанный на напряжение 230 В, с заземляющим контактом
- возможность использования как самостоятельно, так и в составе технологических линий
- регулируемые по высоте ножки

РЕЖИМЫ РАБОТЫ

- режим удержания тепла (плавление +45°C, подогрев +70°C, варка на медленном огне +90°C)
- режим приготовления (значения мощности нагрева от «1» до «9», температуры нагрева от +60°C до +240°C)
- режим увеличенной мощности – BOOST (позволяет увеличить мощность дной зоны нагрева на максимум, рекомендуется использовать для быстрого закипания воды)

	Параметры	КИП-2Н
	Код изделия	19415
	Мощность плиты, кВт, не более	3,5
	Напряжение, В	230
	Количество зон нагрева (индукционных нагревательных элементов), шт	2
	Потребляемая мощность каждого индукционного нагревательного элемента, кВт, при работе всех конфорок одновременно	1,75
	Потребляемая мощность индукционного нагревательного элемента, кВт, при работе одной конфорки из пары	2,1
	Потребляемая мощность индукционного нагревательного элемента, кВт, при работе одной конфорки из пары в режиме BOOST	3,5
	Толщина стеклокерамической поверхности, мм	6
	Мах диаметр посуды, мм	290
	Min диаметр посуды, мм	115
	Мах допустимая нагрузка на рабочую поверхность, кг	40
	Мах допустимая нагрузка на зону нагрева, кг	20
	Габаритные размеры, мм	362x702x118,5
	Масса, кг	15

НАСТОЛЬНОЕ ТЕПЛОВОЕ ОБОРУДОВАНИЕ

КИП-2Н, АКО-30Н, ЭФК-20-1/3Н, ЭФК-30-1/2Н

АППАРАТ КОНТАКТНОЙ ОБРАБОТКИ АКО-30Н



ХАРАКТЕРИСТИКИ

- корпус из высококачественной аустенитной нержавеющей стали марки AISI 304
- нагрев продукта с обеих сторон
- лоток для сбора масла на лицевой панели
- регулировка температуры конфорок от +50°C до +270°C
- сбалансированная верхняя жарочная поверхность, исключая деформацию продукта
- регулируемые по высоте ножки

Параметры	АКО-30Н
Код изделия	1696
Мощность, кВт	2,0
Напряжение, В	230
Размеры конфорки, мм	300x300, 268x242
Рабочая температура на поверхности конфорок, °С, не более	+270
Время разогрева камеры до максимальной температуры конфорок, мин, не более	20
Габаритные размеры, мм	320x435x262
Масса, кг	21

ФРИТЮРНИЦЫ ЭЛЕКТРИЧЕСКИЕ ЭФК-20-1/3Н, ЭФК-30-1/2Н

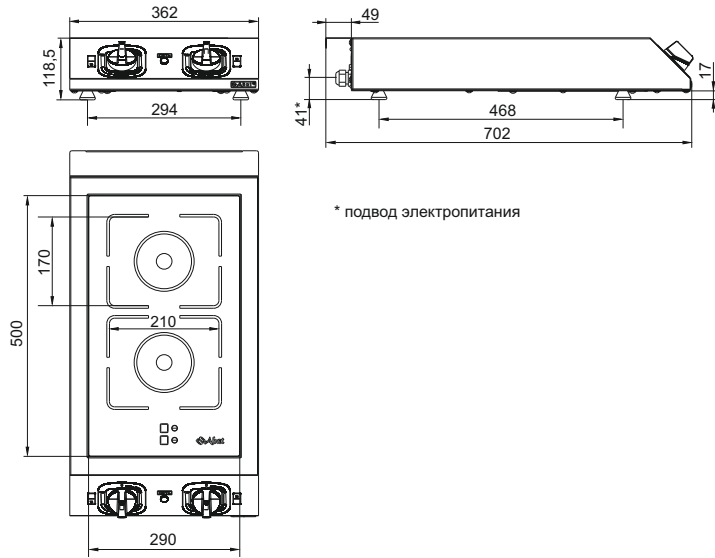


ХАРАКТЕРИСТИКИ

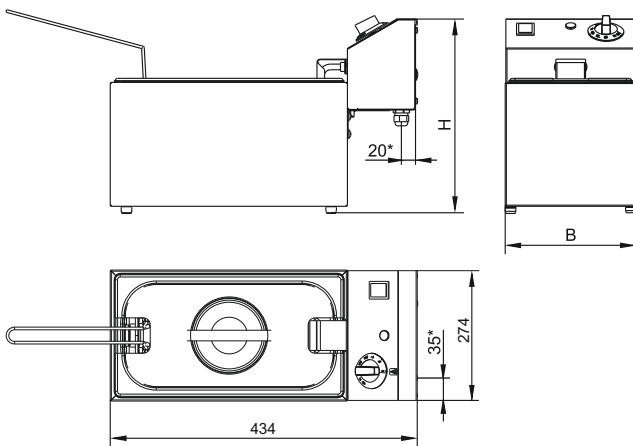
- цельнотянутая ванна из нержавеющей стали
- автоматическое поддержание температуры
- аварийный термовыключатель
- регулируемые по высоте ножки

Параметры	ЭФК-20-1/3Н	ЭФК-30-1/2Н
Код изделия	801238	801240
Мощность, кВт	2	2,8
Напряжение, В	230	230
Объем ванны, л	5,7	9,5
Время разогрева масла до 200°C, мин, не более	12	15
Регулирование температуры масла в жарочной ванне, °С	+20...+190	+20...+190
Максимальная загрузка продукта, кг, не более	0,5	0,8
Размеры корзины, мм	245x136x101 (GN 1/3)	245x220x101 (GN 1/2)
Количество корзин	1	1
Габаритные размеры, мм	434x185x274	434x274x274
Масса, кг	7	8

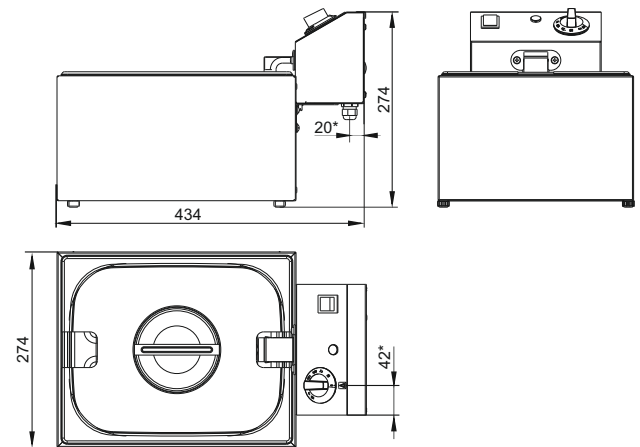
КИП-2Н



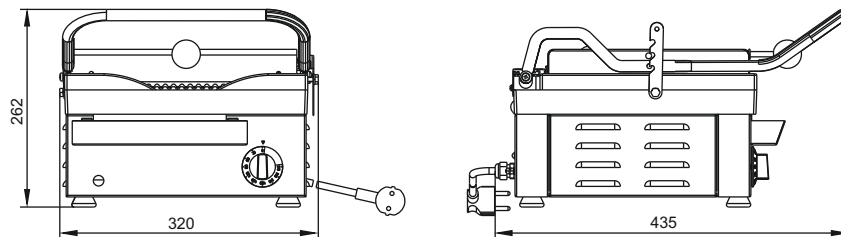
ЭФК-20-1/3Н



ЭФК-30-1/2Н



АКО-30Н



КИПЯТИЛЬНИКИ

КВЭ-15, КВЭ-30, КЭН-50, КЭН-100



КВЭ-15

КВЭ-30

КЭН-50, КЭН-100

ОСОБЕННОСТИ КИПЯТИЛЬНИКОВ

- изготовлены из высококачественной аустенитной нержавеющей стали марки AISI 304

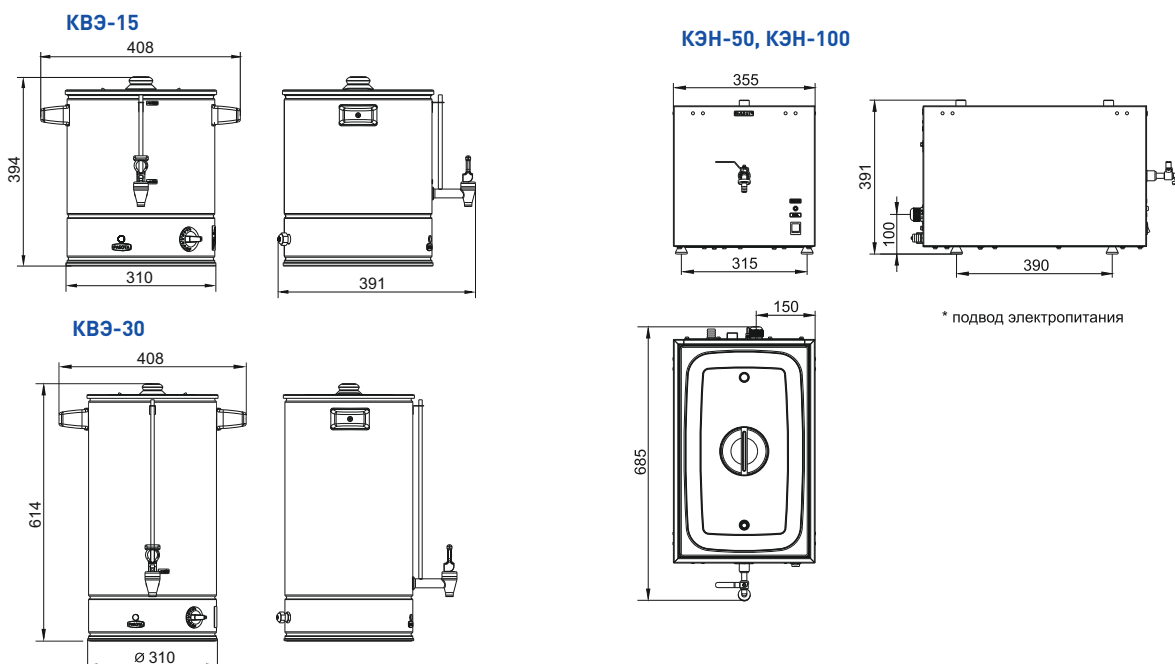
НАЛИВНЫХ

- поддержание заданной температуры от +40 до +95°C
- возможность использования как самостоятельно, так и в составе технологических линий

ПРОТОЧНЫХ

- автоматическое наполнение резервуара при сливе определенного количества воды
- оснащение индикатором включения ТЭНов, сливным краном и датчиками уровня воды
- обеспечение автоматикой защиты от «сухого хода»

Параметры	КВЭ-15	КВЭ-30	КЭН-50	КЭН-100
Код изделия	2602	2601	19587	19588
Производительность, л/ч	-	-	50	100
Мощность, кВт	3,0	3,0	6,6	13,2
Напряжение, В	230	230	400	400
Давление в водопроводной сети, кПа	-	-	49...589	49...589
Номинальный объем, л	15	30	11	11
Время нагрева воды до кипения, мин, не более	30	60	12	6
Вместительность сборника кипятка, л	-	-	6	6
Габаритные размеры, мм	310x394	310x614	355x685x391	355x685x391
Масса, кг	6,0	7,6	17	18



СТЕРИЛИЗАТОРЫ

СТН-18



СТН-18

ХАРАКТЕРИСТИКИ

- модель оснащена безозоновой бактерицидной лампой с ультрафиолетовым излучением
- корпус стерилизатора и съемный держатель из нержавеющей стали аустенитного класса
- прозрачная дверца выполнена с использованием ударопрочного тонированного пластика
- световые индикаторы подключения к электрической сети и работы
- звуковая сигнализация при завершении процесса стерилизации

БЕЗОПАСНОСТЬ ПЕРСОНАЛА

- датчик положения дверцы автоматически отключает бактерицидную лампу с ультрафиолетовым излучением при открывании дверцы
- светоизоляция дверцы материалом, поглощающим ультрафиолетовое излучение, а также цельный металлический корпус обеспечивают защиту от ультрафиолетового излучения

Параметры	СТН-18
Код изделия	0004
Мощность, кВт	0,03
Мощность лампы, кВт	0,008
Напряжение, В	230
Бактерицидный поток лампы, кВт	0,0021
Материал изготовления колбы лампы	стекло увиолевое
Вместимость приборов (ножей), шт	18
Время облучения, мин	10...60
Мах длина ручки ножа, мм	120
Мах длина лезвия ножа, мм	280
Мин длина лезвия ножа, мм	160
Механический замок	+
Габаритные размеры, мм	400x152x605
Масса, кг	8,5

СТН-18

